

## Kompaktowa, wytrzymała, uniwersalna – nowa klema PFEIFER Model KL ustanawia nowe standardy



nowość!

Chwytnak do blach Model KL gwarantuje bezpieczne podniesienie nawet pod kątem 120°, także przy obracaniu ładunku o 180°. Więcej informacji na odwrocie.



Bezpieczne podnoszenie ładunku nawet pod kątem 120°



### + Wytrzymałość i długa żywotność

dzięki zastosowaniu najnowszych materiałów

### + Elastyczność

szerokie zakresy chwytania



### + Kompaktność

smukły korpus, małe wymiary

### + Indywidualne rozwiązania

możliwość wersji przystosowanej do chwytania blach ze stali nierdzewnej lub extra twardych (od 300 HB)



### + Ergonomia

zoptymalizowana dźwignia bezpieczeństwa i niska waga własna

### + Zabezpieczenie otwarcia/zamknięcia

mechanizm zacisku oraz pozycji otwartej chroni przed niezamierzonym zaciśnięciem klemy

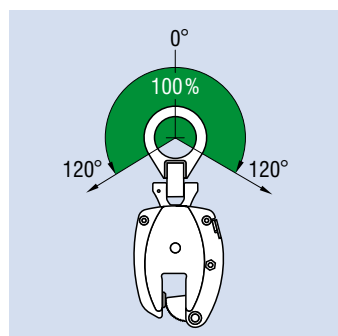


### + Uniwersalność

obrotowe ogniwo zaczepowe pozwala na boczne mocowanie do ładunku

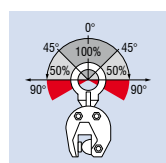
## Bezkonkurencyjna – Możliwe bezpieczne podnoszenie do kąta 120°

### Kąty pracy

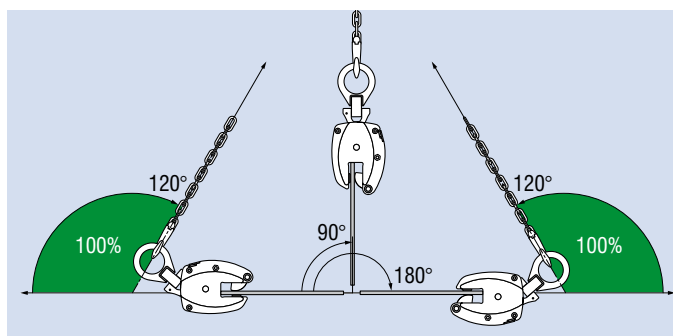


PFEIFER klema Model KL

■ 100% nośności przy wychyleniu ogniwa do kąta 120°

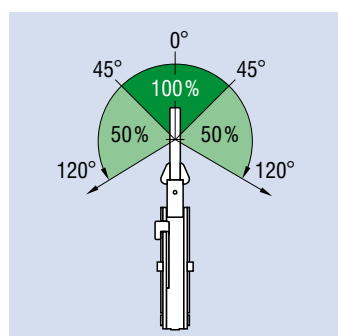


Dla porównania: konkurencyjne klemy tylko 50% WLL w zakresie pracy od 45° do 90°



Obracanie o 180°

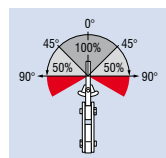
### Kąty wychylenia



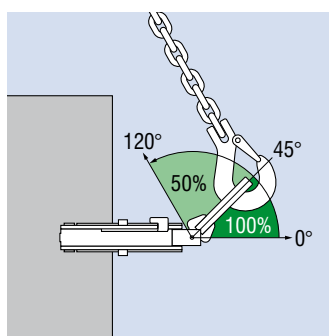
PFEIFER klema Model KL

■ 100% nośności przy wychyleniu ogniwa do kąta 45°

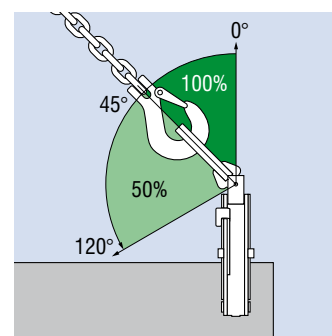
■ 50% nośności przy wychyleniu ogniwa do 120°



Dla porównania: konkurencyjne klemy tylko 50% WLL w zakresie pracy od 45° do 90°



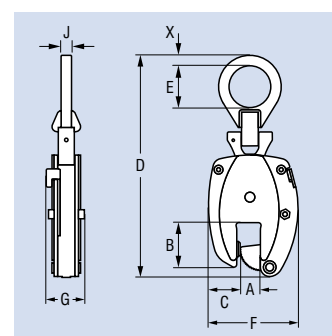
Mocowanie boczne z zawiesiem 2-cięgnowym



Mocowanie pionowe z zawiesiem 2-cięgnowym

### Wersje produktu

Nośność kg	Zakres chwytania A mm	Wymiar mm								Waga około kg	Nr katalogowy	Ilość szt.
		B	C	D	E	F	G	J	X			
600	1 – 21	50	36	256	50	98	42	10	14	1,5	290205	
1000	1 – 26	64	45	288	60	134	53	15	15	3,7	290206	
2000	1 – 35	85	58	363	80	166	62	20	20	6,5	290208	



### Formularz zamówienia:

Firma	
Adres	
Dział/Funkcja	
Telefon	Faks
E-Mail	
Data	X Podpis

*Zapytaj swojego Doradcę PFEIFER lub prześlij zapytanie na info@pfeifer.pl*

**PFEIFER  
TECHNIKA LINOWA I DŹWIGOWA  
SP. Z O.O.**

UL. WROCŁAWSKA 68  
55-330 KRĘPICE K/WROCŁAWIA  
TELEFON +48 (0) 71-398 07 60  
TELEFAKS +48 (0) 71-398 07 69  
E-MAIL info@pfeifer.pl  
INTERNET www.pfeifer.pl